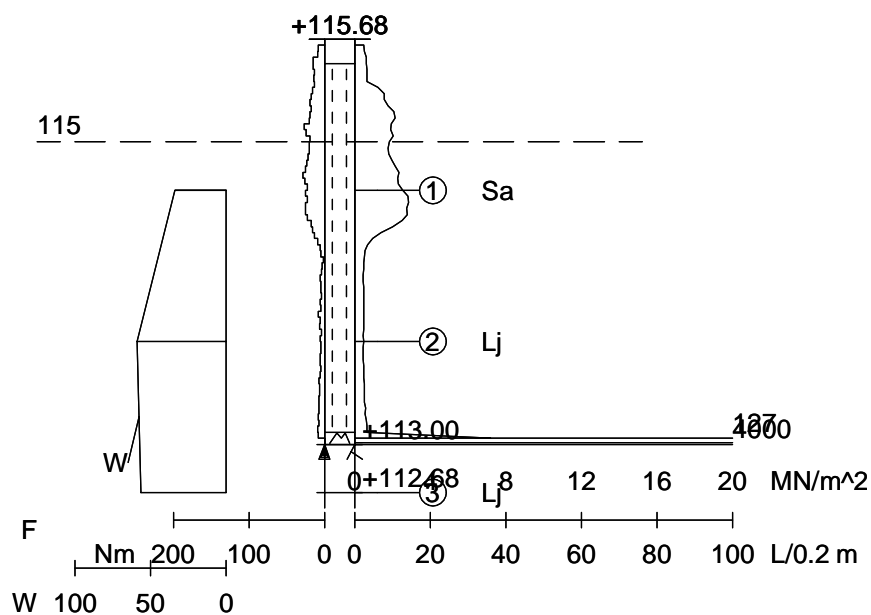


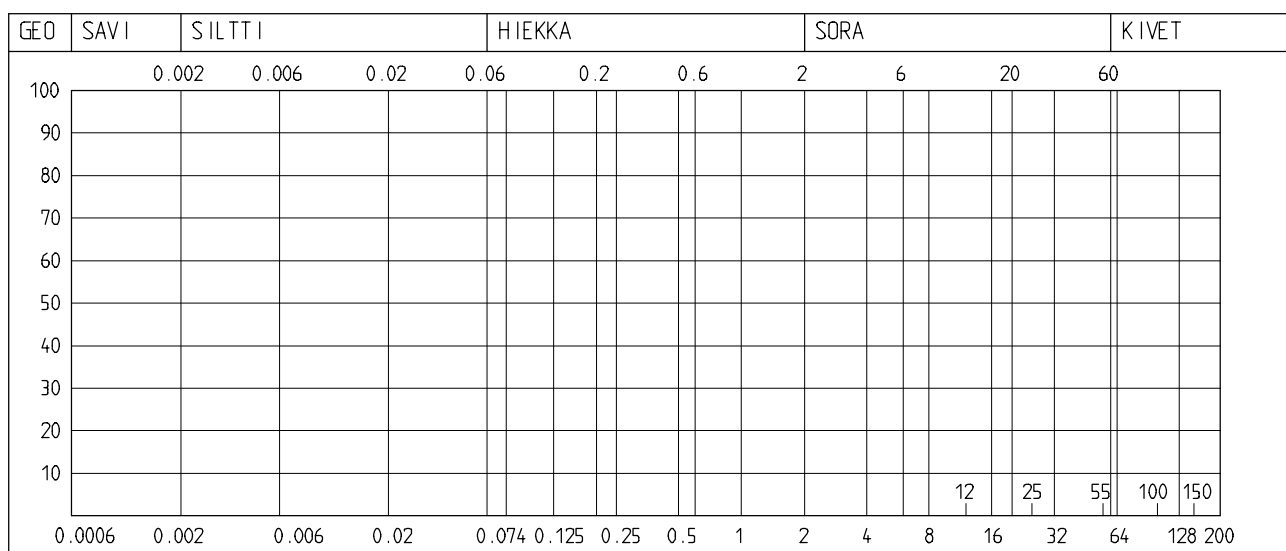
Työnumero	Työn nimi		Pisteen nro
519035	Västingimäen asemakaava		1/1
Koordinaatisto	X	Y	Z
ETRS-GK24FIN	6816277.678	24489433.615	115.678
Korkeusjärjestelmä	Pohjaveden pinta	Kairauspvm.	Alkukairaus
N2000		28.5.2019	-
Kairaustapa	Päättymistapa		
HP - Purhejarikairaus, NO - Häiriintynyt näyte	Kivi, lohcare tai kallio		
Kairaaja	Kairauslaite		
VO			



LABORATORION TUTKIMUSSELOSTUS

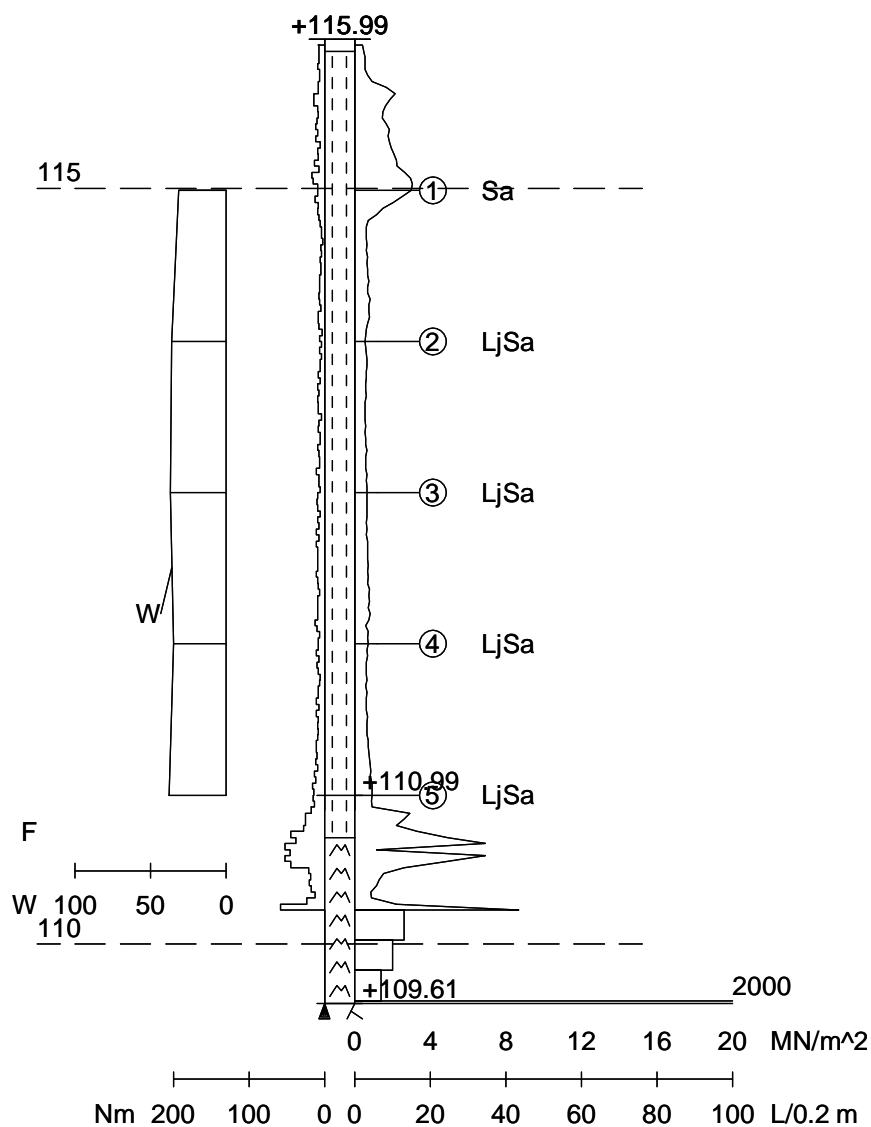
Sivu 1
3.9.2024

Karttalehti		Pisteen nimi Västingimäen asemakaava		Pisteen nro 1/1	Työnumero 519035
	X 6816277.678	Y 24489433.615	Z 115.678		
	Arkistonumero	Suunnitelmanumero			
Tilaaaja			Tutkimus		
Näytteen tunnus	a	b	c		
Laboratorionumero	1/N03876358	2/N03876359	3/N03876360		
Paalu					
Syvyys	1.00	2.00	3.00		
Korkeustaso	114.68	113.68	112.68		
Ottot aika	28.5.2019	28.5.2019	28.5.2019		
Ilto tiheys: kuiva, märkä					
Kiinto tiheys					
Vesipitoisuus %	33.9	58.9	56.3		
Humus: poltto, NaOH %					
Routivuus: routimaton, routiva					
Kantavuusluokka					
Kapillaarisuus					
Maalajin nimi	Sa	Lj	Lj		



Lausunto

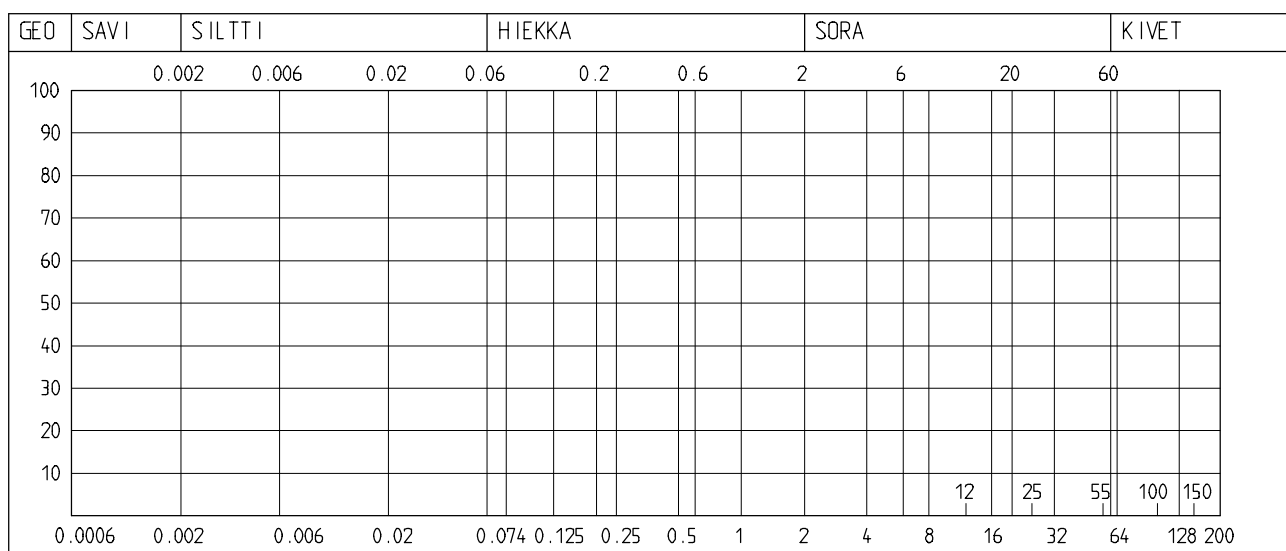
Työnumero	Työn nimi		Pisteen nro
519035	Västingimäen asemakaava		2/2
Koordinaatisto	X	Y	Z
ETRS-GK24FIN	6816107.832	24489477.058	115.986
Korkeusjärjestelmä	Pohjaveden pinta	Kairauspvm.	Alkukairaus
N2000		28.5.2019	-
Kairaustapa	Päättymistapa		
HP - Purhejarikairaus, NO - Häiriintynyt näyte	Kivi, lohcare tai kallio		
Kairaaja	Kairauslaite		
VO			



LABORATORION TUTKIMUSSELOSTUS

Sivu 1
3.9.2024

Karttalehti		Pisteen nimi Västingimäen asemakaava		Pisteen nro 2/2	Työnumero 519035
	X 6816107.832	Y 24489477.058	Z 115.986		
	Arkistonumero	Suunnitelmanumero			
Tilaaaja			Tutkimus		
Näytteen tunnus	a	b	c	d	e
Laboratorionumero	1/N03876366	2/N03876367	3/N03876368	4/N03876369	5/N03876370
Paalu					
Syvyys	1.00	2.00	3.00	4.00	5.00
Korkeustaso	114.99	113.99	112.99	111.99	110.99
Ottot aika	28.5.2019	28.5.2019	28.5.2019	28.5.2019	28.5.2019
Ilmottiheys: kuiva, märkä					
Kiintotiheys					
Vesipitoisuus %	31.6	36.2	37.1	34.7	38.0
Humus: poltto, NaOH %					
Routivuus: routimaton, routiva					
Kantavuusluokka					
Kapillaarisuus					
Maalajin nimi	Sa	LjSa	LjSa	LjSa	LjSa

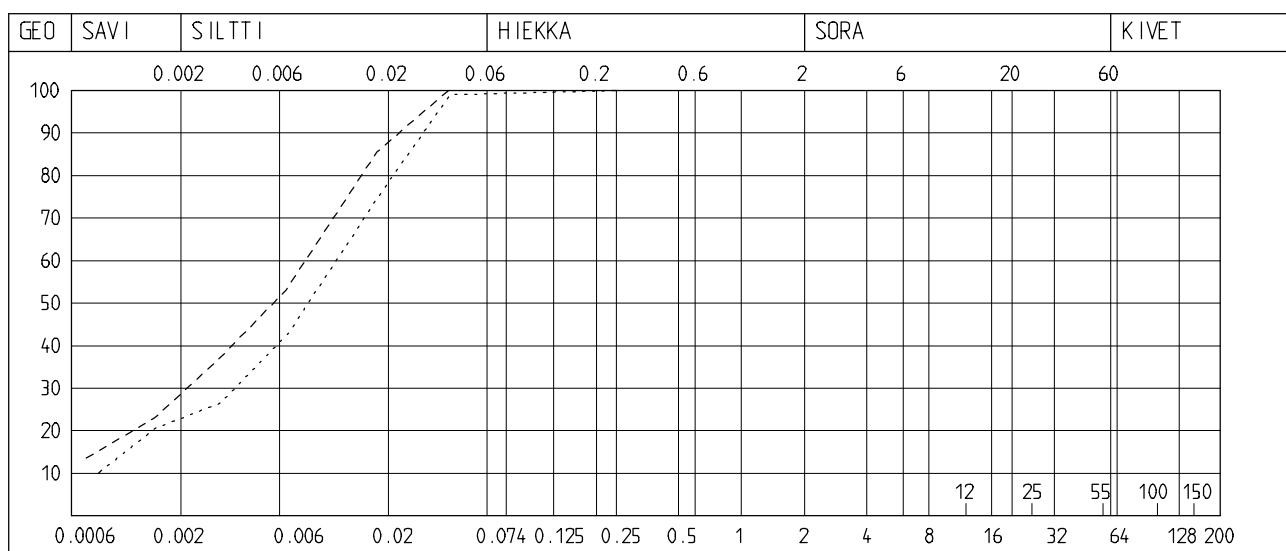


Lausunto

LABORATORION TUTKIMUSSELOSTUS

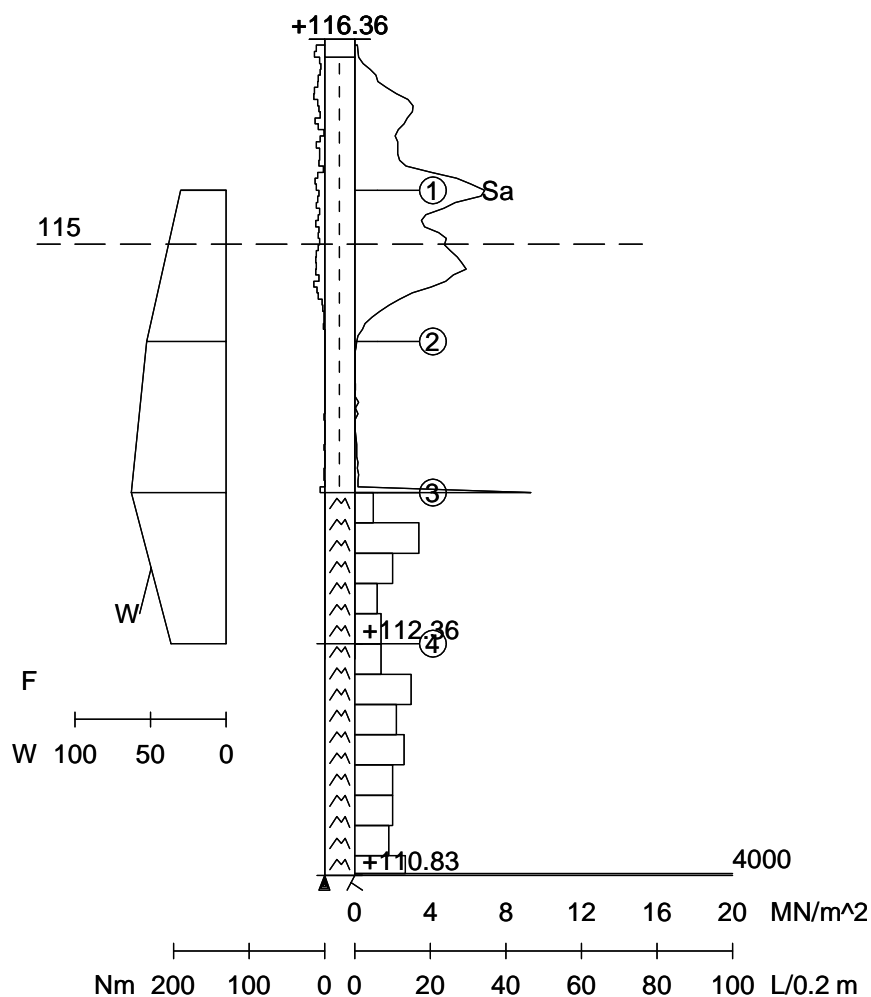
Sivu 1
3.9.2024

Karttalehti		Pisteen nimi Västingimäki		Pisteen nro 102/102	Työnumero 520168
	X 6816214.801	Y 24489400.535	Z 116.030		
	Arkistonumero	Suunnitelmanumero			
Tilaaaja			Tutkimus		
Näytteen tunnus	a	b -----	c		
Laboratorionumero	1/N04054815	2/N04054816	3/N04054817		
Paalu					
Syvyys	1.00	2.00	3.00		
Korkeustaso	115.03	114.03	113.03		
Ottot aika	20.10.2020	20.10.2020	20.10.2020		
Ilto tiheys: kuiva, märkä					
Kiinto tiheys					
Vesipitoisuus %	42.9	41.7	25.0		
Humus: poltto, NaOH %					
Routivuus: routimaton, routiva					
Kantavuusluokka					
Kapillaarisuus					
Maalajin nimi	Sa				



Lausunto

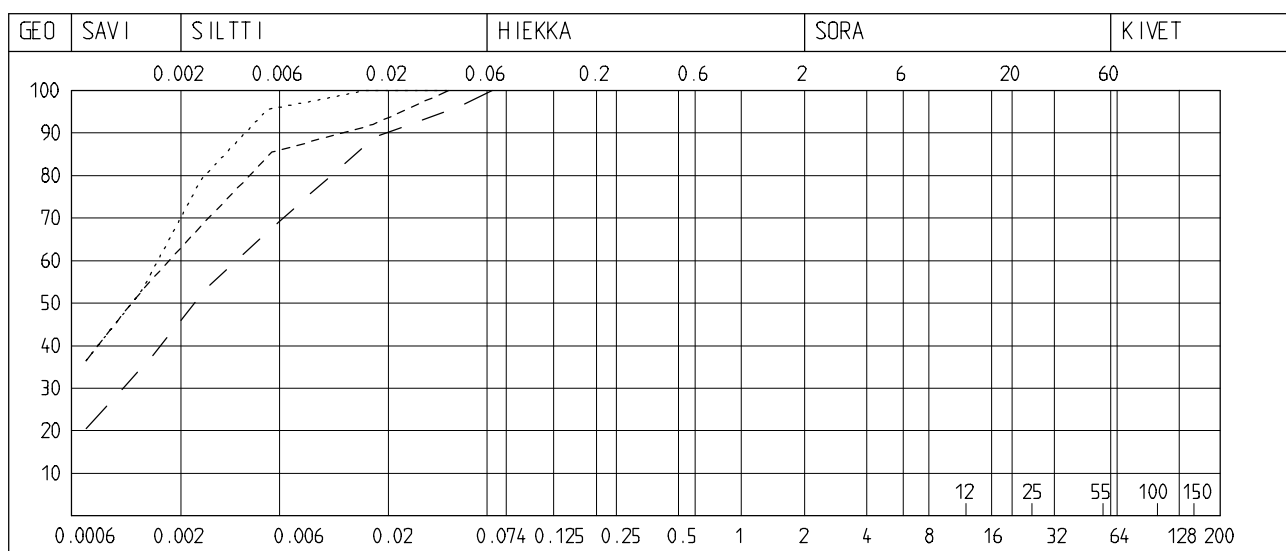
Työnumero	Työn nimi		Pisteen nro
520168	Västingimäki		107/107
Koordinaatisto	X	Y	Z
ETRS-GK24FIN	6816163.701	24489386.240	116.356
Korkeusjärjestelmä	Pohjaveden pinta	Kairauspvm.	Alkukairaus
N2000		20.10.2020	-
Kairaustapa	Päättymistapa		
HP - Purhejarikairaus, NO - Häiriintynyt näyte	Kivi, lohkare tai kallio		
Kairaaja	Kairauslaite		
VO			



LABORATORION TUTKIMUSSELOSTUS

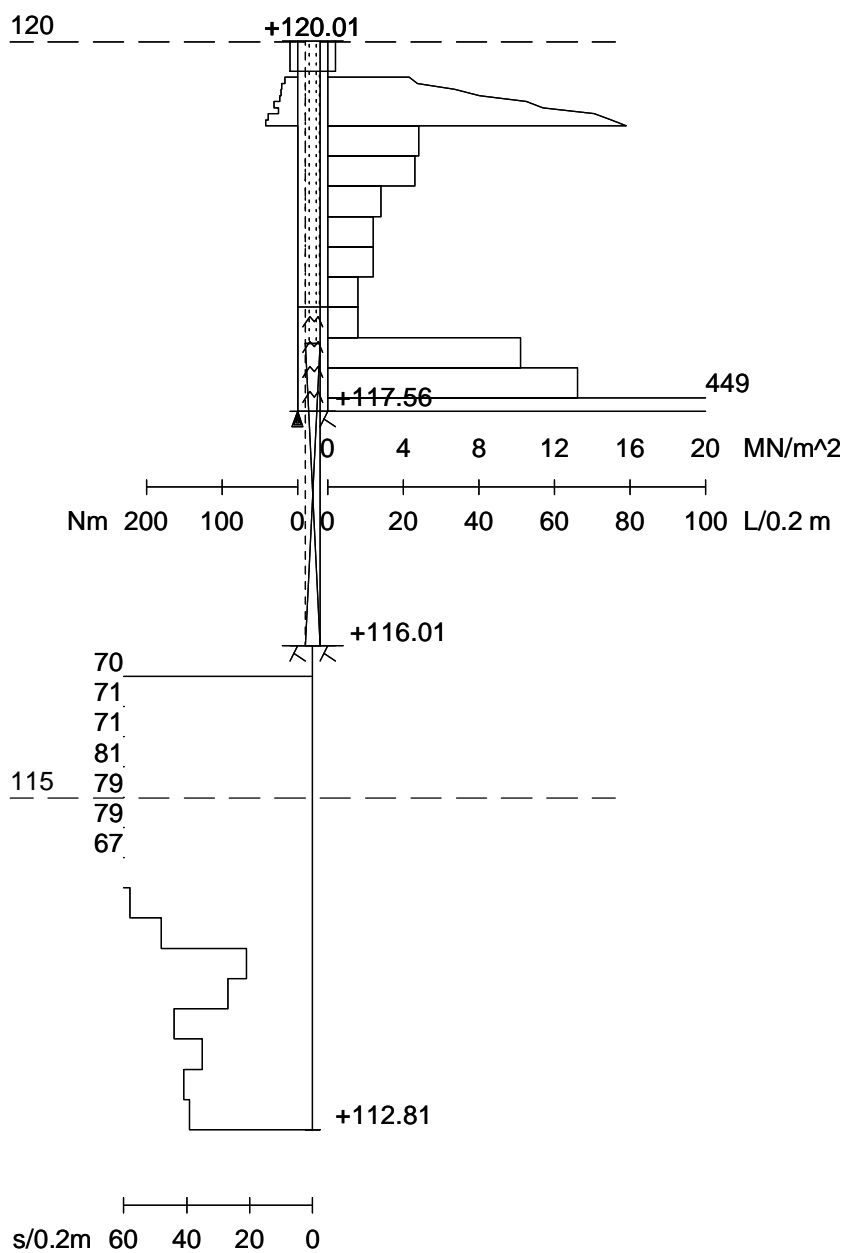
Sivu 1
3.9.2024

Karttalehti		Pisteen nimi Västingimäki		Pisteen nro 107/107	Työnumero 520168
	X 6816163.701	Y 24489386.240	Z 116.356		
	Arkistonumero	Suunnitelmanumero			
Tilaaaja			Tutkimus		
Näytteen tunnus	a	b -----	c	d - - - -	
Laboratorionumero	1/N04054823	2/N04054824	3/N04054825	4/N04054826	
Paalu					
Syvyys	1.00	2.00	3.00	4.00	
Korkeustaso	115.36	114.36	113.36	112.36	
Ottot aika	20.10.2020	20.10.2020	20.10.2020	20.10.2020	
Irrottiheys: kuiva, märkä					
Kiintotiheys					
Vesipitoisuus %	30.2	52.5	62.6	36.7	
Humus: poltto, NaOH %		5.2	5.2	4.3	
Routivuus: routimaton, routiva					
Kantavuusluokka					
Kapillaarisuus					
Maalajin nimi	Sa				



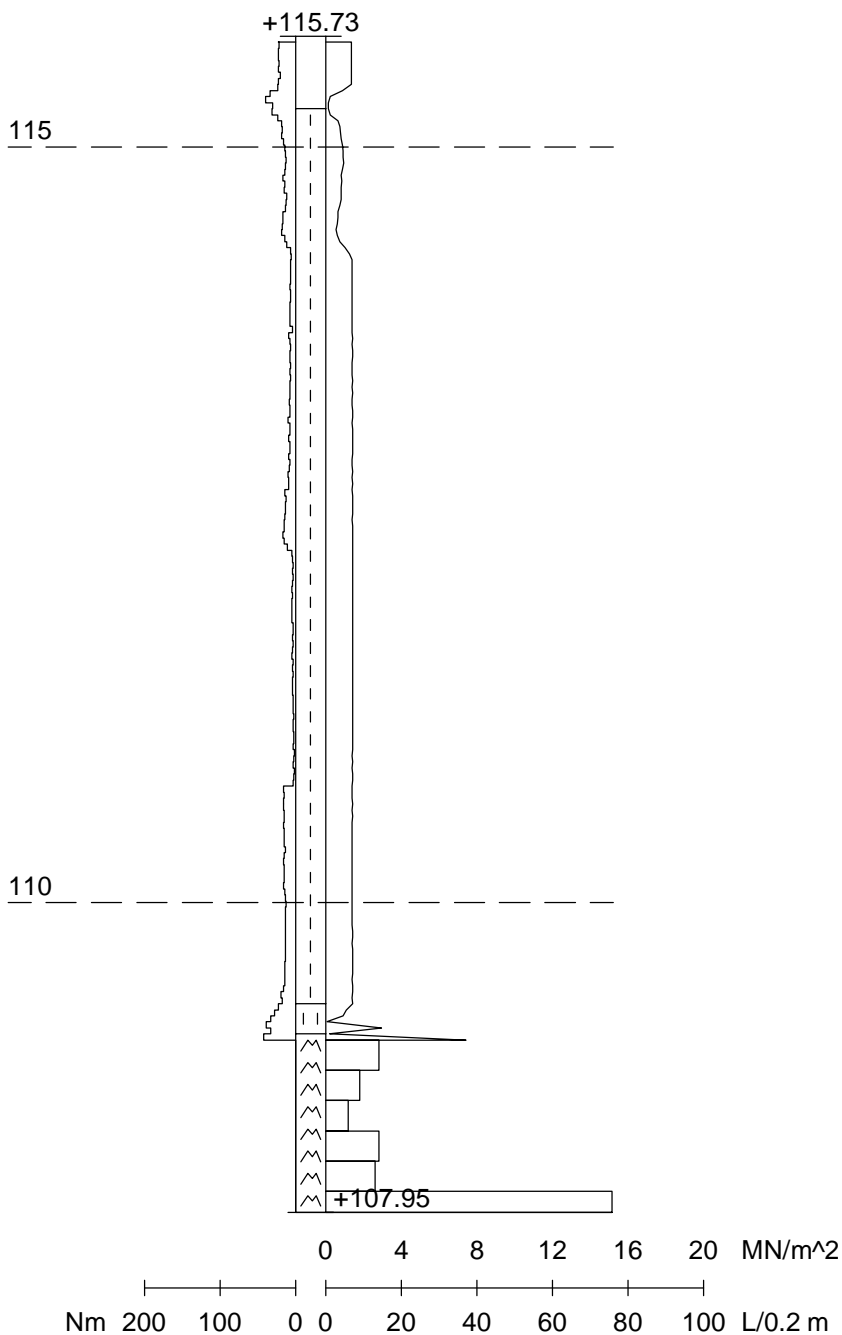
Lausunto

Työnumero	Työn nimi		Pisteen nro
520168	Västingimäki		109/109
Koordinaatisto	X	Y	Z
ETRS-GK24FIN	6816102.038	24489337.006	120.006
Korkeusjärjestelmä	Pohjaveden pinta	Kairauspvm.	Alkukairaus
N2000		21.10.2020	0.20 ; - ; -
Kairaustapa	Päättymistapa		
HP - Purheijarikairaus, PO - Porakonekairaus	Kivi, lohcare tai kallio		
Kairaaja	Kairauslaite		
MOR			



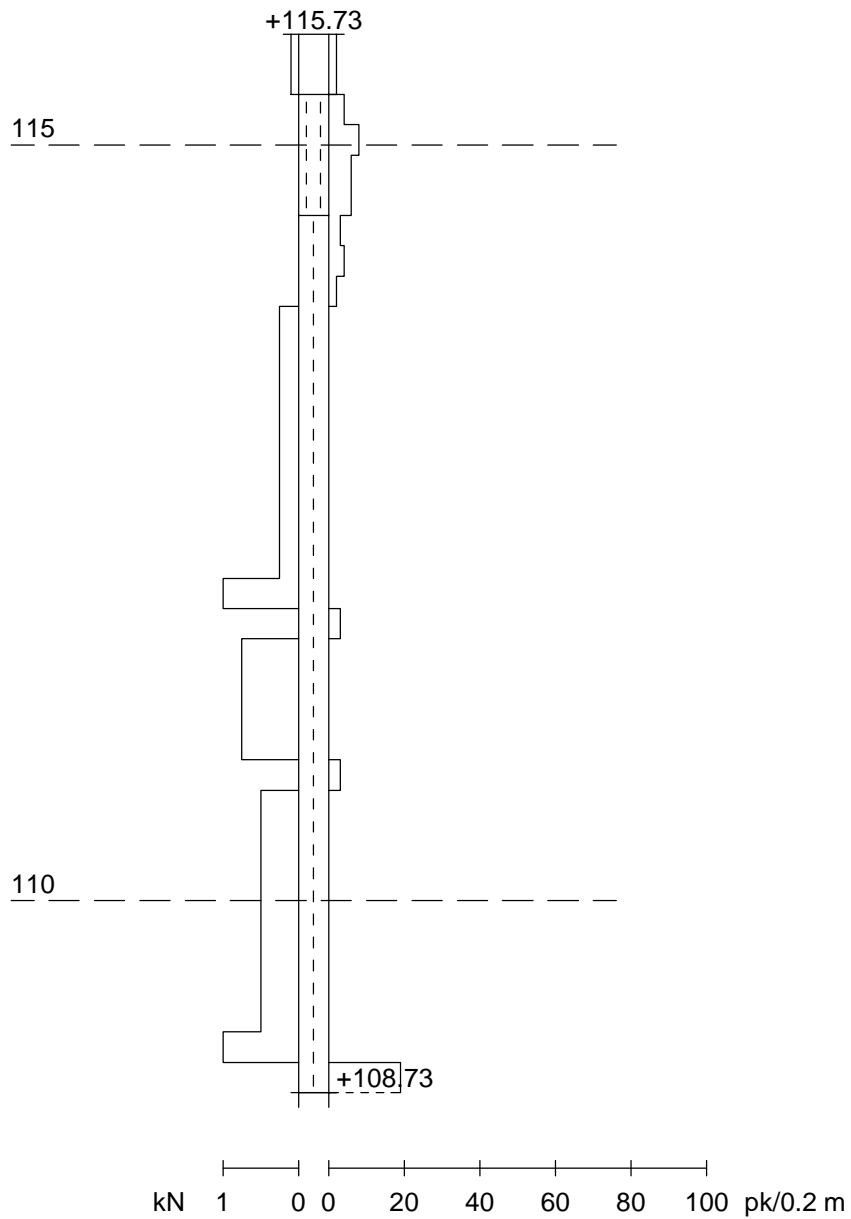
Mittakaava 1:50

Työnumero	Työn nimi		Pisteen nro
521138	Västingimäki		VH7/VH7
Koordinaatisto	X	Y	Z
ETRS-GK24FIN	6816103.967	24489511.404	115.732
Korkeusjärjestelmä	Pohjaveden pinta	Kairauspvm.	Alkukairaus
N2000		22.11.2020	-
Kairaustapa	Päättymistapa		
HP - Purheijarikairaus	Tiivis maakerros		
Kairaaja	Kairauslaite		
MOR			

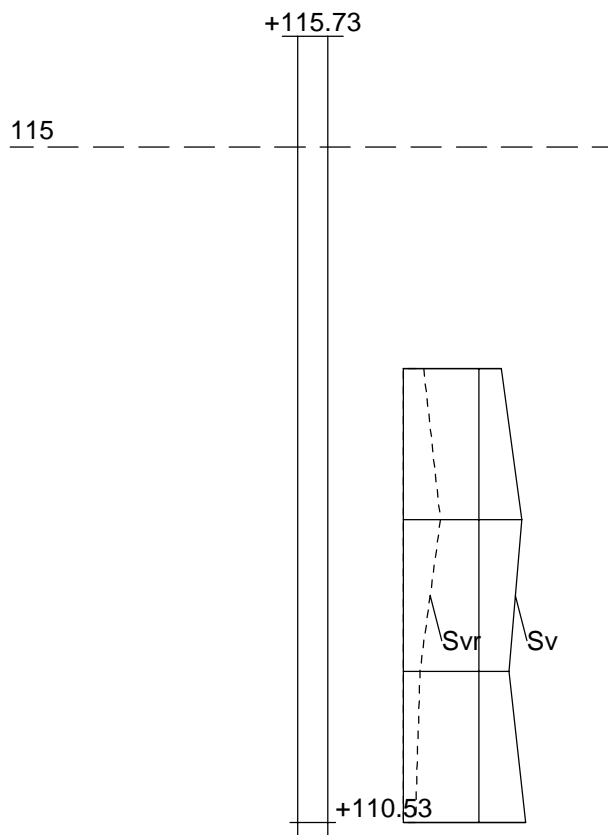


Mittakaava 1:50

Työnumero	Työn nimi		Pisteen nro
521138			A0/vh_7
Koordinaatisto	X	Y	Z
ETRS-GK24FIN	6816103.967	24489511.404	115.732
Korkeusjärjestelmä	Pohjaveden pinta	Kairauspvm.	Alkukairaus
N2000		9.12.2021	0.40 ; - ; -
Kairaustapa	Päättymistapa		
PA - Painokairaus	Määräsyvyys		
Kairaaja	Kairauslaite		
JPA			



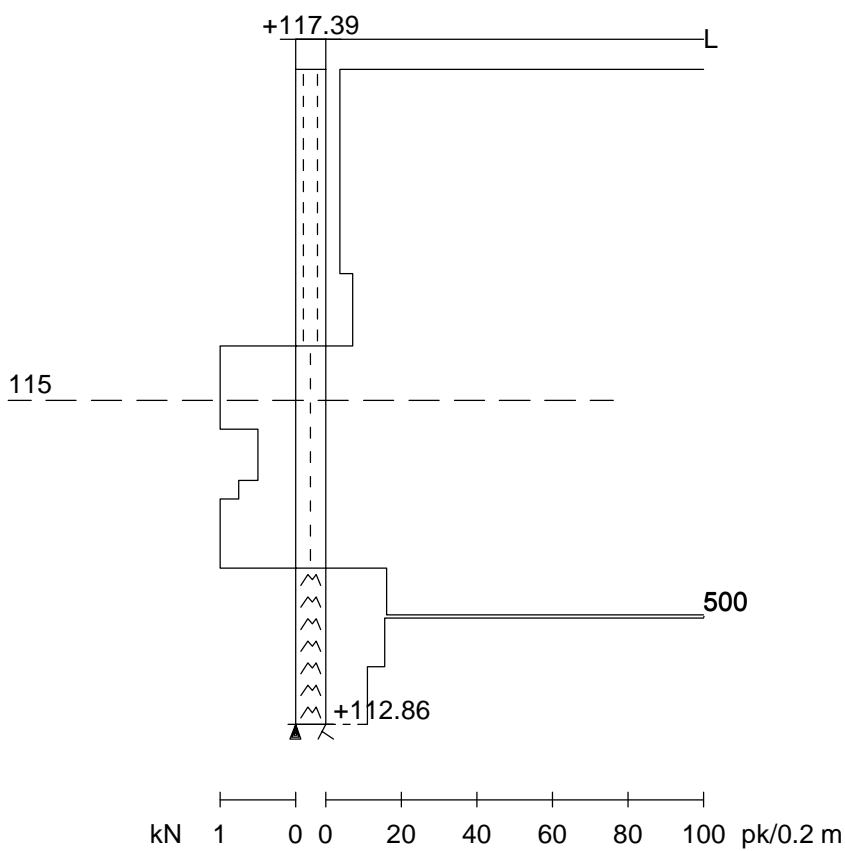
Työnumero	Työn nimi		Pisteen nro
521138	Västingimäki		/VH7
Koordinaatisto	X	Y	Z
ETRS-GK24FIN	6816103.967	24489511.404	115.732
Korkeusjärjestelmä	Pohjaveden pinta	Kairauspvm.	Alkukairaus
N2000		10.12.2021	-
Kairaustapa	Päätymistapa		
SI - Siipikairaus	Määräsyvyys		
Kairaaja	Kairauslaite		
MO/JPA			



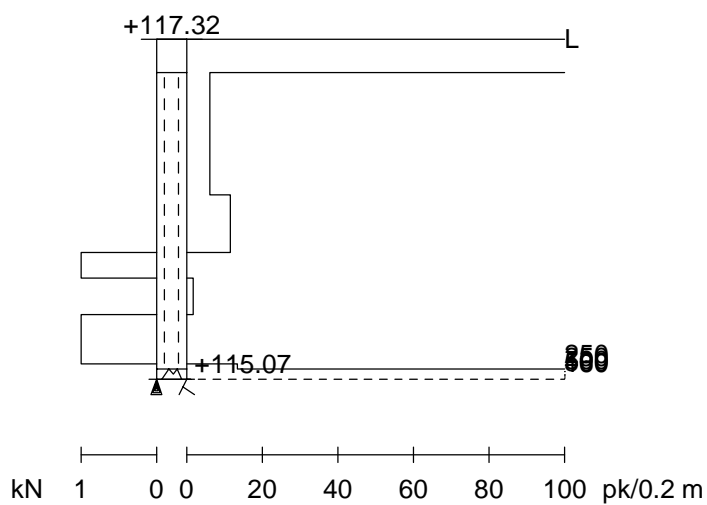
Mittakaava 1:50

0 10 20 30 40 50 kN/m²

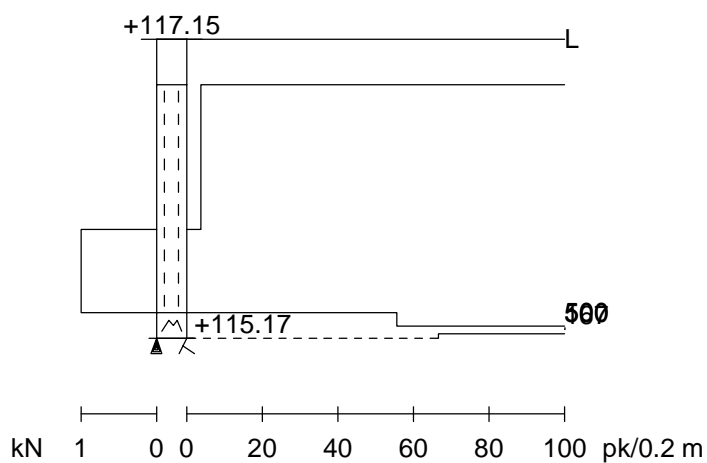
Työnumero	Työn nimi		Pisteen nro
608			/27
Koordinaatisto	X	Y	Z
ETRS-GK24FIN	6816247.284	24489352.758	117.390
Korkeusjärjestelmä	Pohjaveden pinta	Kairauspvm.	Alkukairaus
N2000		18.1.1960	-
Kairaustapa	Päättymistapa		
PA - Painokairaus	Kivi, lohkare tai kallio		
Kairaaja	Kairauslaite		



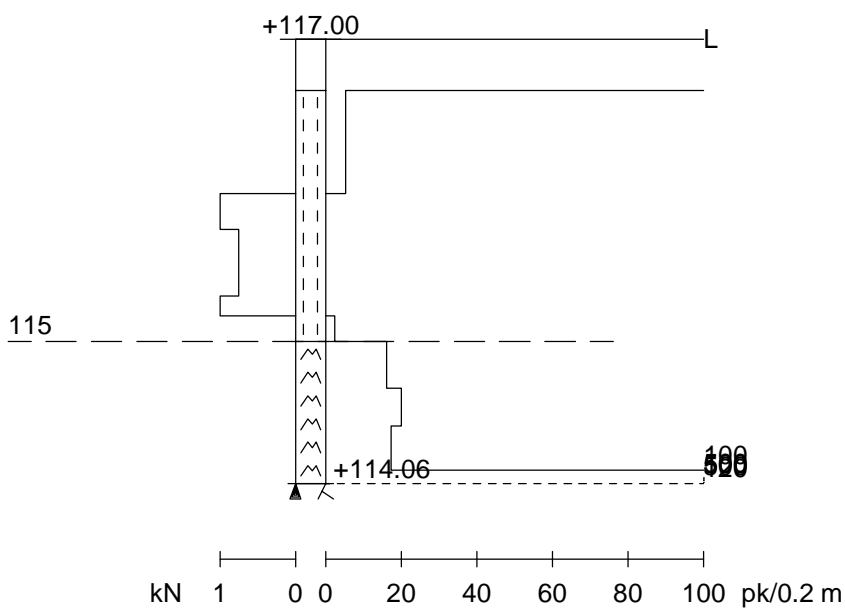
Työnumero	Työn nimi		Pisteen nro
608			/28
Koordinaatisto	X	Y	Z
ETRS-GK24FIN	6816215.285	24489351.758	117.320
Korkeusjärjestelmä	Pohjaveden pinta	Kairauspvm.	Alkukairaus
N2000		19.1.1960	-
Kairaustapa	Päättymistapa		
PA - Painokairaus	Kivi, lohkare tai kallio		
Kairaaja	Kairauslaite		



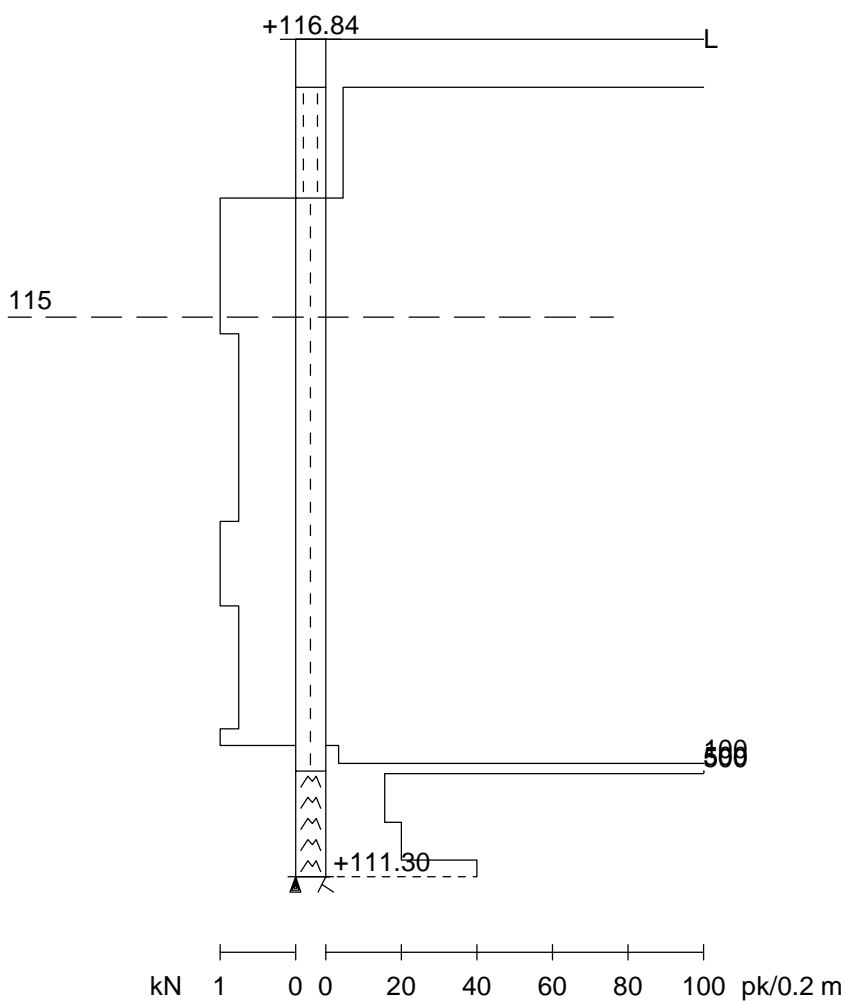
Työnumero	Työn nimi		Pisteen nro
608			/31
Koordinaatisto	X	Y	Z
ETRS-GK24FIN	6816248.285	24489402.757	117.150
Korkeusjärjestelmä	Pohjaveden pinta	Kairauspvm.	Alkukairaus
N2000		19.1.1960	-
Kairaustapa	Päättymistapa		
PA - Painokairaus	Kivi, lohkare tai kallio		
Kairaaja	Kairauslaite		



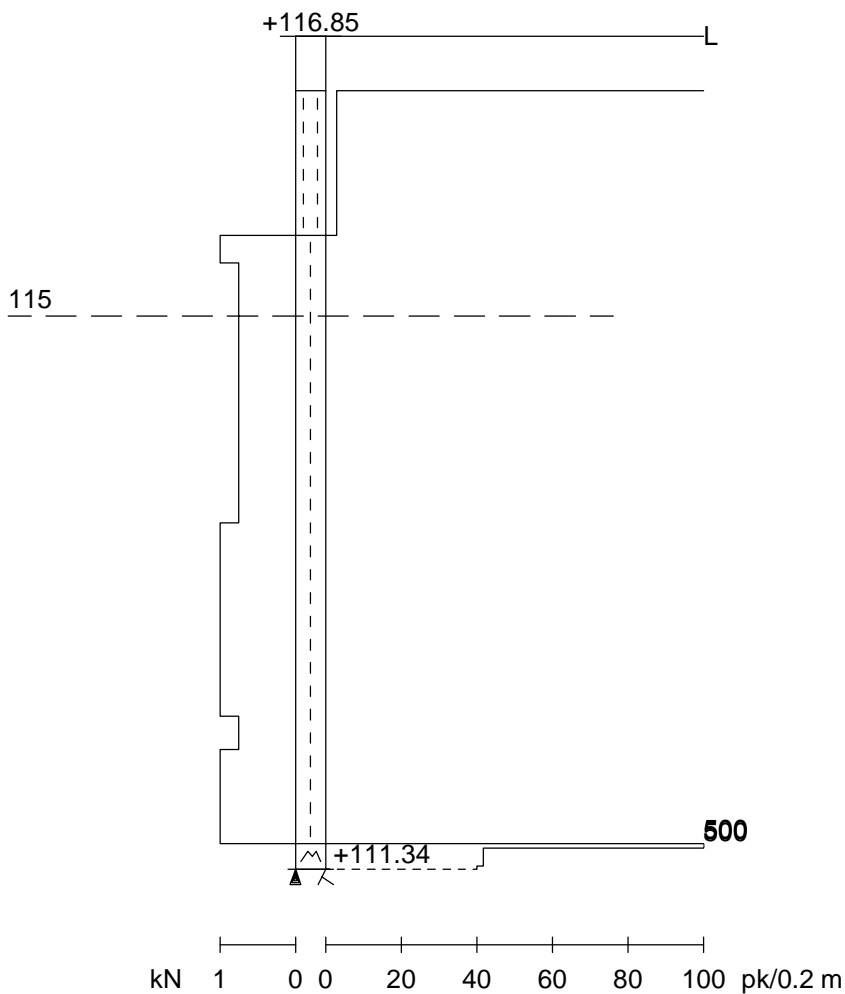
Työnumero	Työn nimi		Pisteen nro
608			/37
Koordinaatisto	X	Y	Z
ETRS-GK24FIN	6816243.285	24489452.756	117.000
Korkeusjärjestelmä	Pohjaveden pinta	Kairauspvm.	Alkukairaus
N2000		22.1.1960	-
Kairaustapa	Päättymistapa		
PA - Painokairaus	Kivi, lohkare tai kallio		
Kairaaja	Kairauslaite		



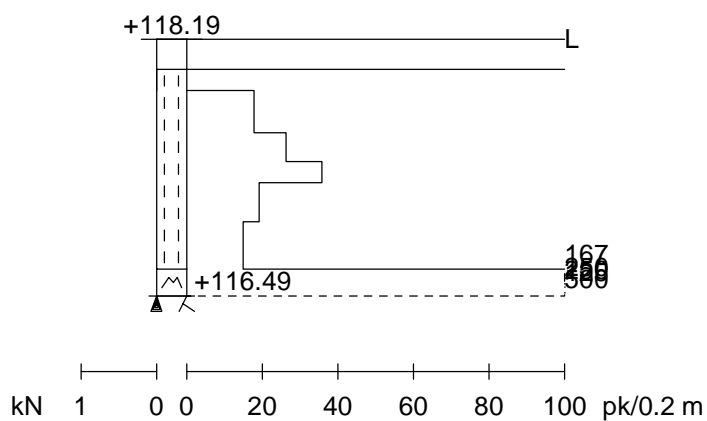
Työnumero	Työn nimi		Pisteen nro
608			/38
Koordinaatisto	X	Y	Z
ETRS-GK24FIN	6816193.286	24489451.756	116.840
Korkeusjärjestelmä	Pohjaveden pinta	Kairauspvm.	Alkukairaus
N2000		22.1.1960	-
Kairaustapa	Päättymistapa		
PA - Painokairaus	Kivi, lohkare tai kallio		
Kairaaja	Kairauslaite		



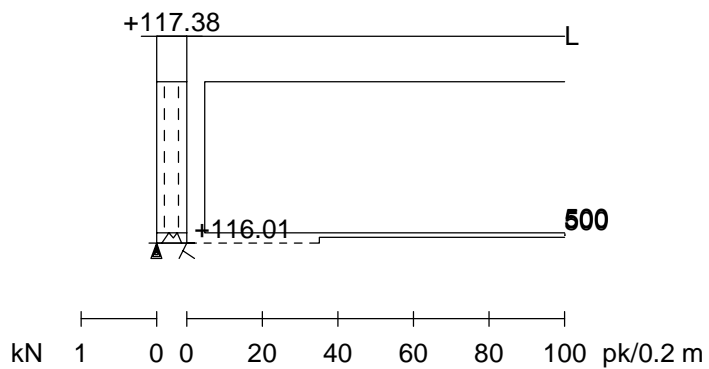
Työnumero	Työn nimi		Pisteen nro
608			/39
Koordinaatisto	X	Y	Z
ETRS-GK24FIN	6816123.287	24489449.757	116.850
Korkeusjärjestelmä	Pohjaveden pinta	Kairauspvm.	Alkukairaus
N2000		23.1.1960	-
Kairaustapa	Päättymistapa		
PA - Painokairaus	Kivi, lohkare tai kallio		
Kairaaja	Kairauslaite		



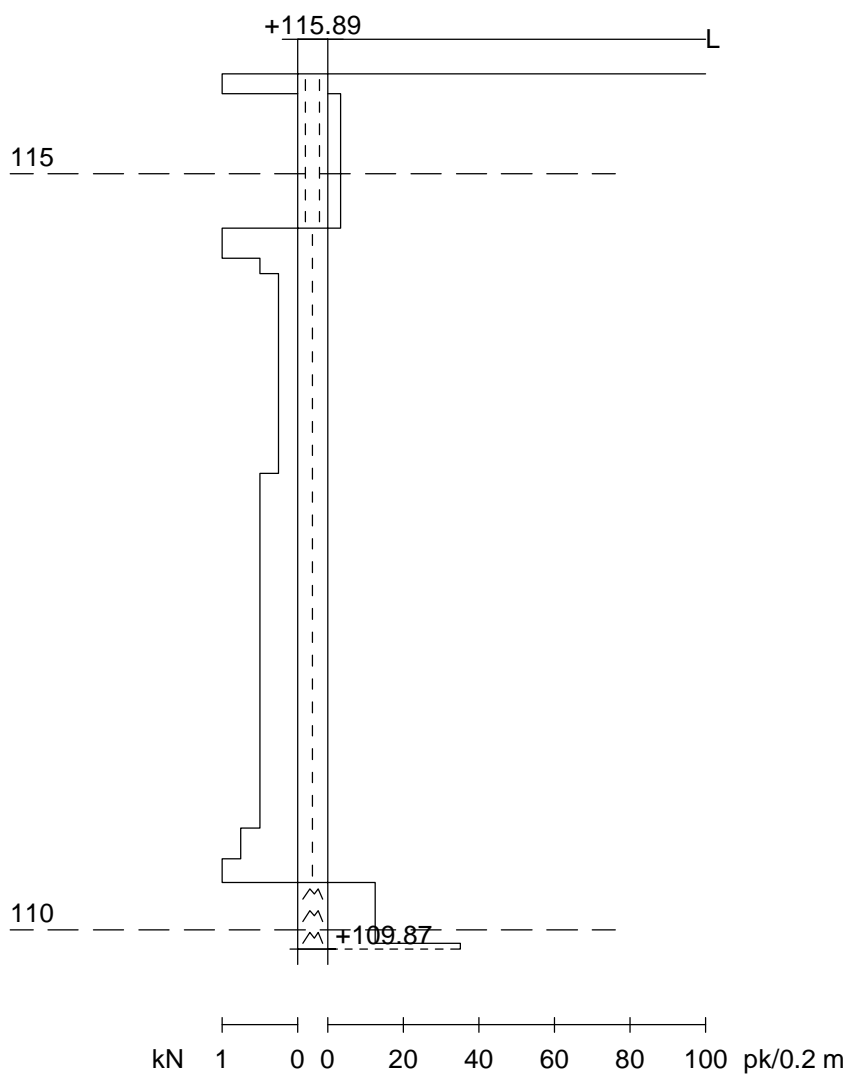
Työnumero	Työn nimi		Pisteen nro
608			/41
Koordinaatisto	X	Y	Z
ETRS-GK24FIN	6816191.286	24489501.755	118.190
Korkeusjärjestelmä	Pohjaveden pinta	Kairauspvm.	Alkukairaus
N2000		25.1.1960	-
Kairaustapa	Päättymistapa		
PA - Painokairaus	Kivi, lohkare tai kallio		
Kairaaja	Kairauslaite		



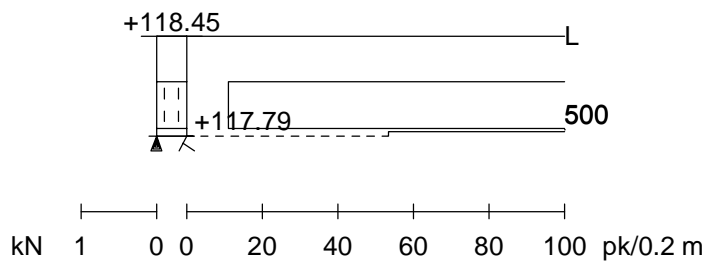
Työnumero	Työn nimi		Pisteen nro
608			/42
Koordinaatisto	X	Y	Z
ETRS-GK24FIN	6816242.285	24489502.755	117.380
Korkeusjärjestelmä	Pohjaveden pinta	Kairauspvm.	Alkukairaus
N2000		21.1.1960	-
Kairaustapa	Päättymistapa		
PA - Painokairaus	Kivi, lohkare tai kallio		
Kairaaja	Kairauslaite		



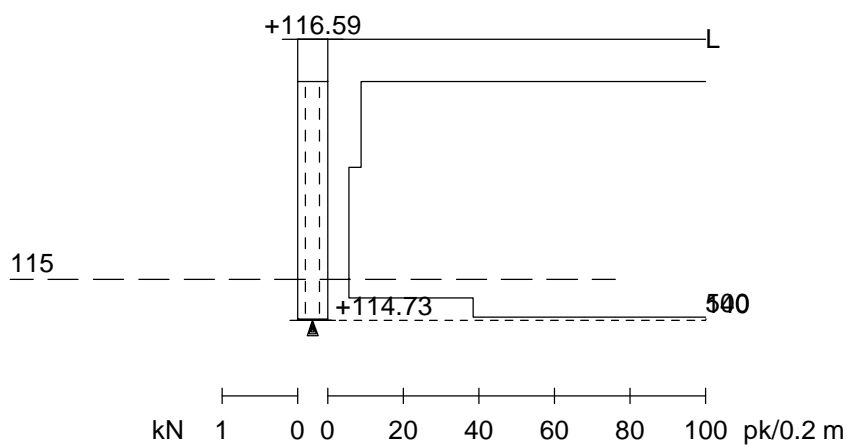
Työnumero	Työn nimi		Pisteen nro
608			/44
Koordinaatisto	X	Y	Z
ETRS-GK24FIN	6816121.288	24489550.755	115.890
Korkeusjärjestelmä	Pohjaveden pinta	Kairauspvm.	Alkukairaus
N2000		26.1.1960	-
Kairaustapa	Päättymistapa		
PA - Painokairaus	Määräsyvyys		
Kairaaja	Kairauslaite		



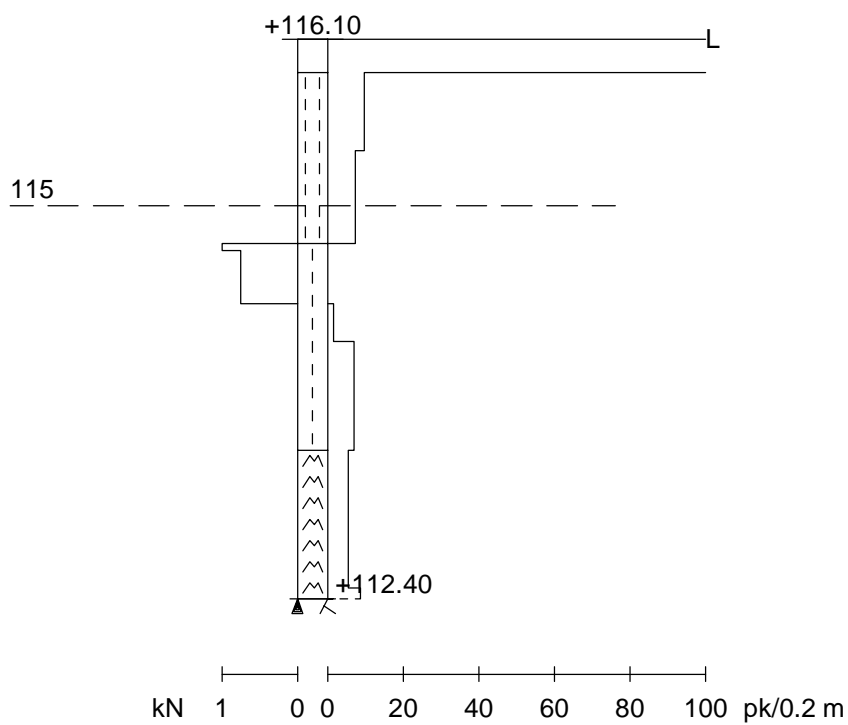
Työnumero	Työn nimi		Pisteen nro
608			/45
Koordinaatisto	X	Y	Z
ETRS-GK24FIN	6816191.287	24489551.754	118.450
Korkeusjärjestelmä	Pohjaveden pinta	Kairauspvm.	Alkukairaus
N2000		25.1.1960	-
Kairaustapa	Päättymistapa		
PA - Painokairaus	Kivi, lohkare tai kallio		
Kairaaja	Kairauslaite		



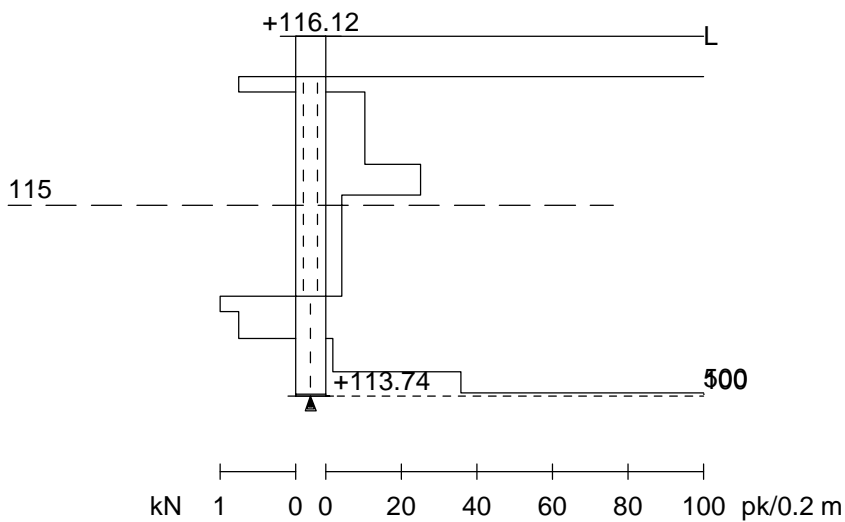
Työnumero	Työn nimi		Pisteen nro
608			/46
Koordinaatisto	X	Y	Z
ETRS-GK24FIN	6816081.289	24489549.755	116.590
Korkeusjärjestelmä	Pohjaveden pinta	Kairauspvm.	Alkukairaus
N2000		26.1.1960	-
Kairaustapa	Päättymistapa		
PA - Painokairaus	Kivi tai lohkare		
Kairaaja	Kairauslaite		



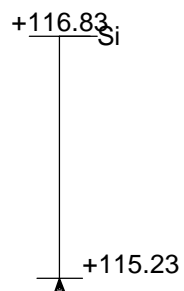
Työnumero	Työn nimi		Pisteen nro
608			/47
Koordinaatisto	X	Y	Z
ETRS-GK24FIN	6816119.288	24489580.754	116.100
Korkeusjärjestelmä	Pohjaveden pinta	Kairauspvm.	Alkukairaus
N2000		26.1.1960	-
Kairaustapa	Päättymistapa		
PA - Painokairaus	Kivi, lohcare tai kallio		
Kairaaja	Kairauslaite		



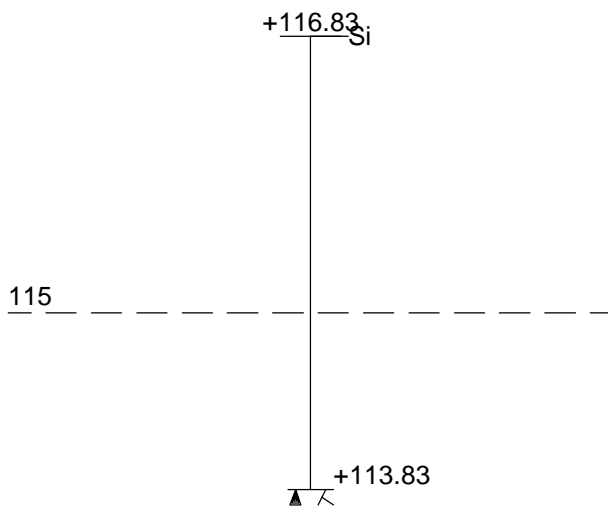
Työnumero	Työn nimi		Pisteen nro
608			/48
Koordinaatisto	X	Y	Z
ETRS-GK24FIN	6816149.288	24489581.754	116.120
Korkeusjärjestelmä	Pohjaveden pinta	Kairauspvm.	Alkukairaus
N2000		26.1.1963	-
Kairaustapa	Päättymistapa		
PA - Painokairaus	Kivi tai lohcare		
Kairaaja	Kairauslaite		



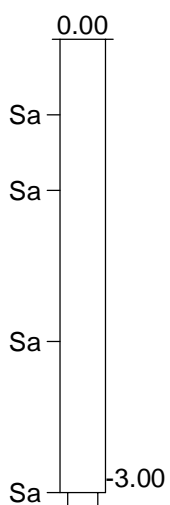
Työnumero	Työn nimi		Pisteen nro
20082	Lahdesjärvi_viivytysallas		/3
Koordinaatisto	X	Y	Z
ETRS-GK24FIN	6816262.284	24489328.759	116.830
Korkeusjärjestelmä	Pohjaveden pinta	Kairauspvm.	Alkukairaus
N2000		8.1.2008	-
Kairaustapa	Päättymistapa		
TR - Tärykairaus	Kivi tai lohkare		
Kairaaja	Kairauslaite		
JS			



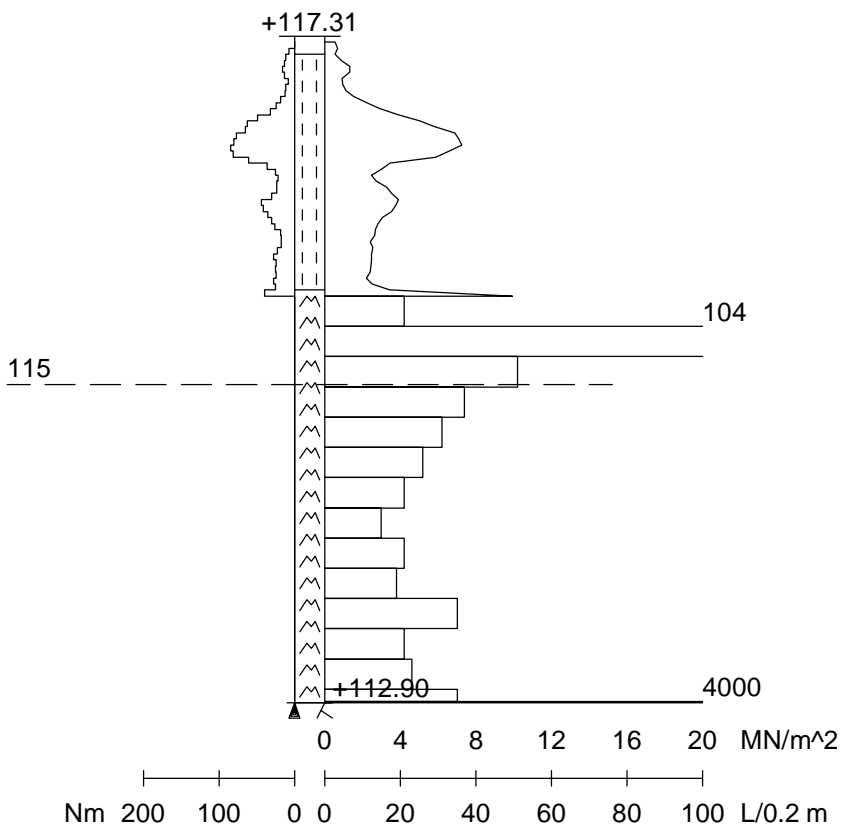
Työnumero	Työn nimi		Pisteen nro
20082	Lahdesjärvi_viivytysallas		/4
Koordinaatisto	X	Y	Z
ETRS-GK24FIN	6816262.454	24489330.759	116.830
Korkeusjärjestelmä	Pohjaveden pinta	Kairauspvm.	Alkukairaus
N2000		8.1.2008	-
Kairaustapa	Päättymistapa		
TR - Tärykairaus	Kivi, lohkare tai kallio		
Kairaaja	Kairauslaite		
JS			



Työnumero	Työn nimi		Pisteen nro
201548			/KK2
Koordinaatisto	X	Y	Z
ETRS-GK24FIN	6816093.000	24489505.000	0.000
Korkeusjärjestelmä	Pohjaveden pinta	Kairauspvm.	Alkukairaus
N2000		30.11.2015	-
Kairaustapa	Päättymistapa		
KO - Koekuoppa	Määräsyvyys		
Kairaaja	Kairauslaite		

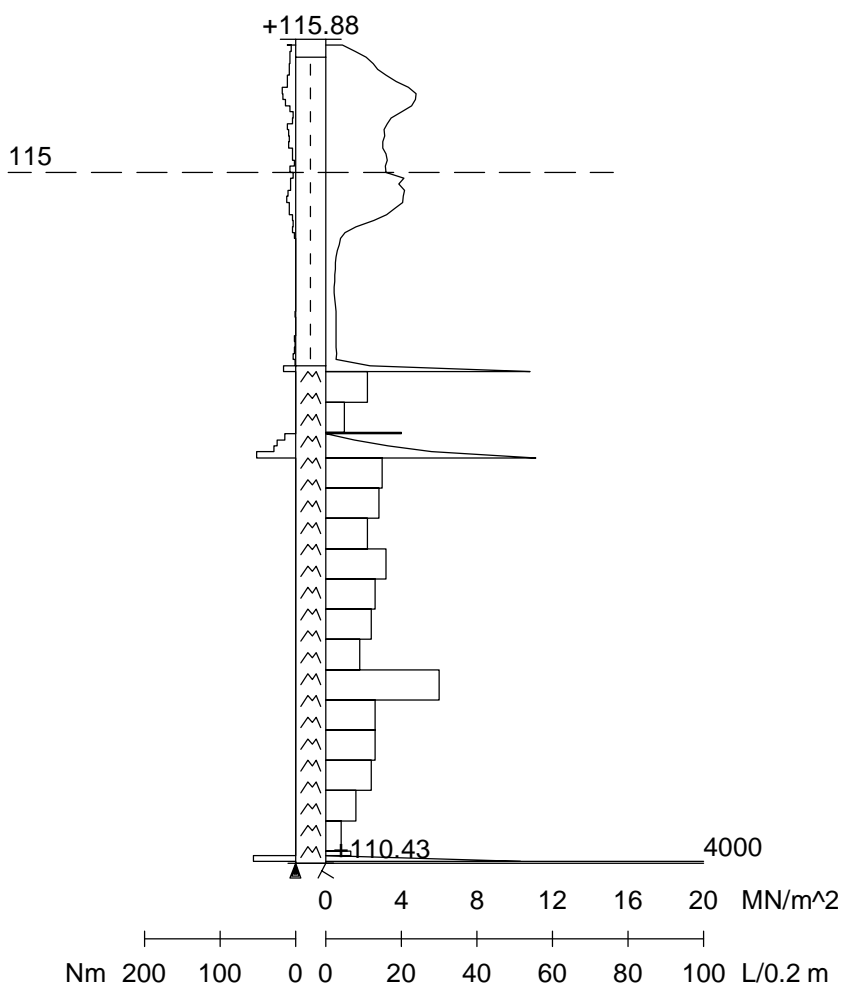


Työnumero	Työn nimi		Pisteen nro
519035	Västingimäen asemakaava		3/3
Koordinaatisto	X	Y	Z
ETRS-GK24FIN	6816066.850	24489518.336	117.305
Korkeusjärjestelmä	Pohjaveden pinta	Kairauspvm.	Alkukairaus
N2000		28.5.2019	-
Kairaustapa	Päättymistapa		
HP - Purheijarikairaus	Kivi, lohcare tai kallio		
Kairaaja	Kairauslaite		
VO			



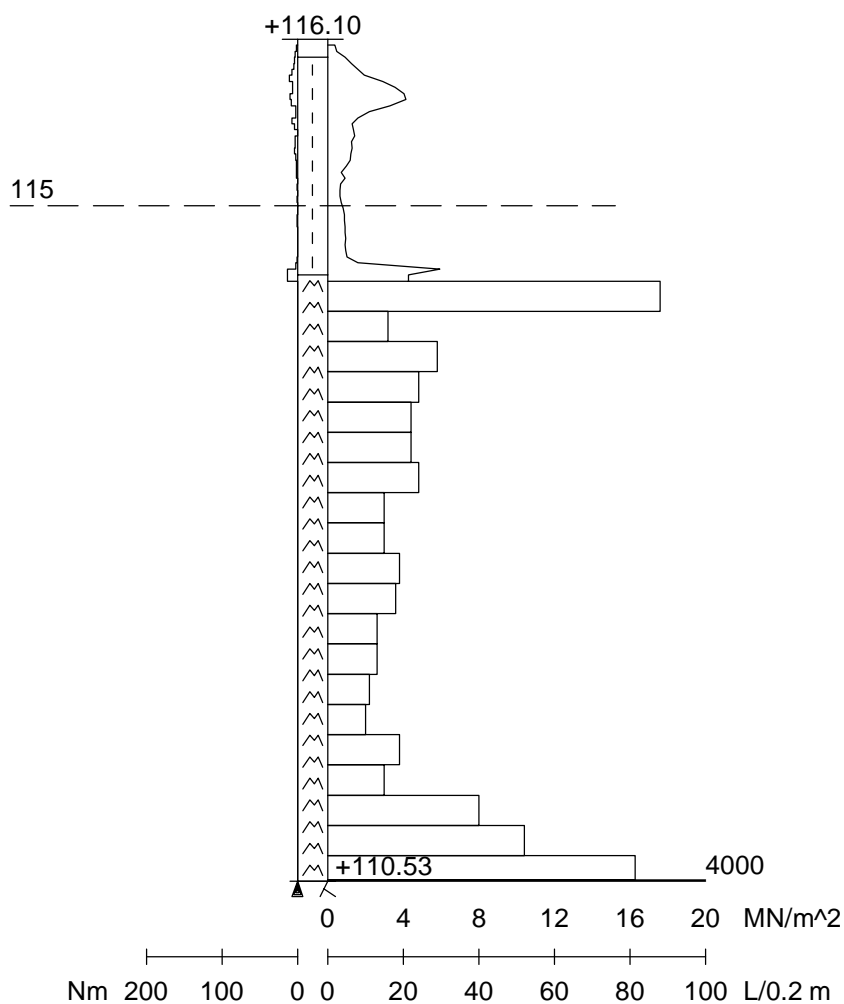
Mittakaava 1:50

Työnumero	Työn nimi		Pisteen nro
520168	Västingimäki		101/101
Koordinaatisto	X	Y	Z
ETRS-GK24FIN	6816248.140	24489403.060	115.882
Korkeusjärjestelmä	Pohjaveden pinta	Kairauspvm.	Alkukairaus
N2000		20.10.2020	-
Kairaustapa	Päättymistapa		
HP - Purheijarikairaus	Kivi, lohkare tai kallio		
Kairaaja	Kairauslaite		
VO			

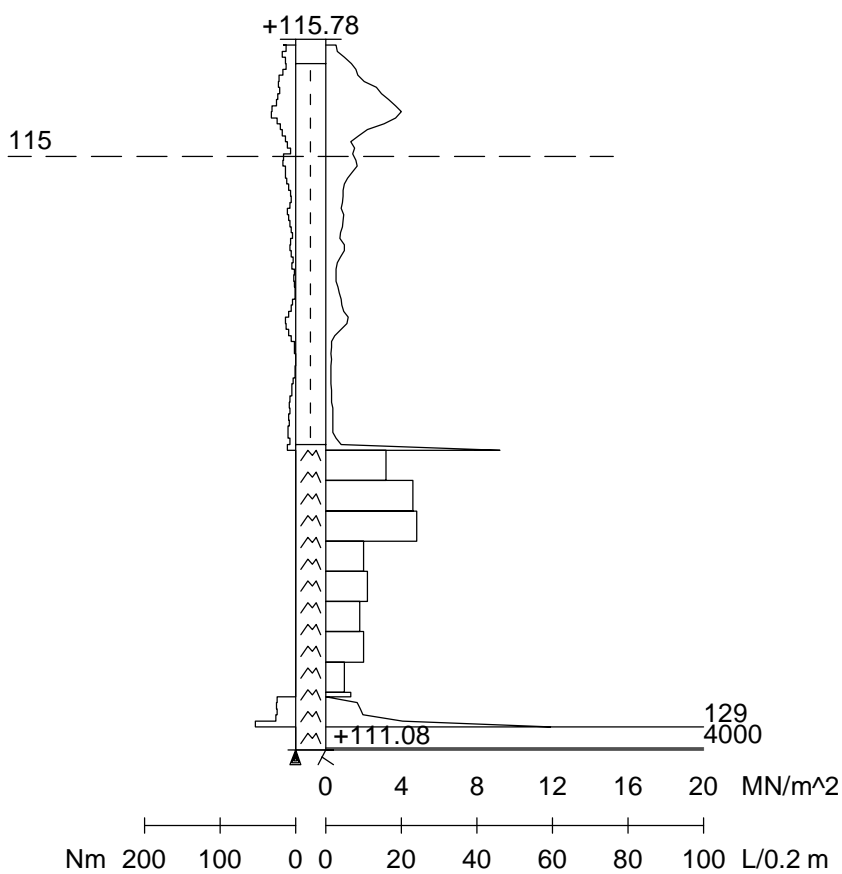


Mittakaava 1:50

Työnumero	Työn nimi		Pisteen nro
520168	Västingimäki		103/103
Koordinaatisto	X	Y	Z
ETRS-GK24FIN	6816183.055	24489410.165	116.102
Korkeusjärjestelmä	Pohjaveden pinta	Kairauspvm.	Alkukairaus
N2000		20.10.2020	-
Kairaustapa	Päättymistapa		
HP - Purheijarikairaus	Kivi, lohcare tai kallio		
Kairaaja	Kairauslaite		
VO			

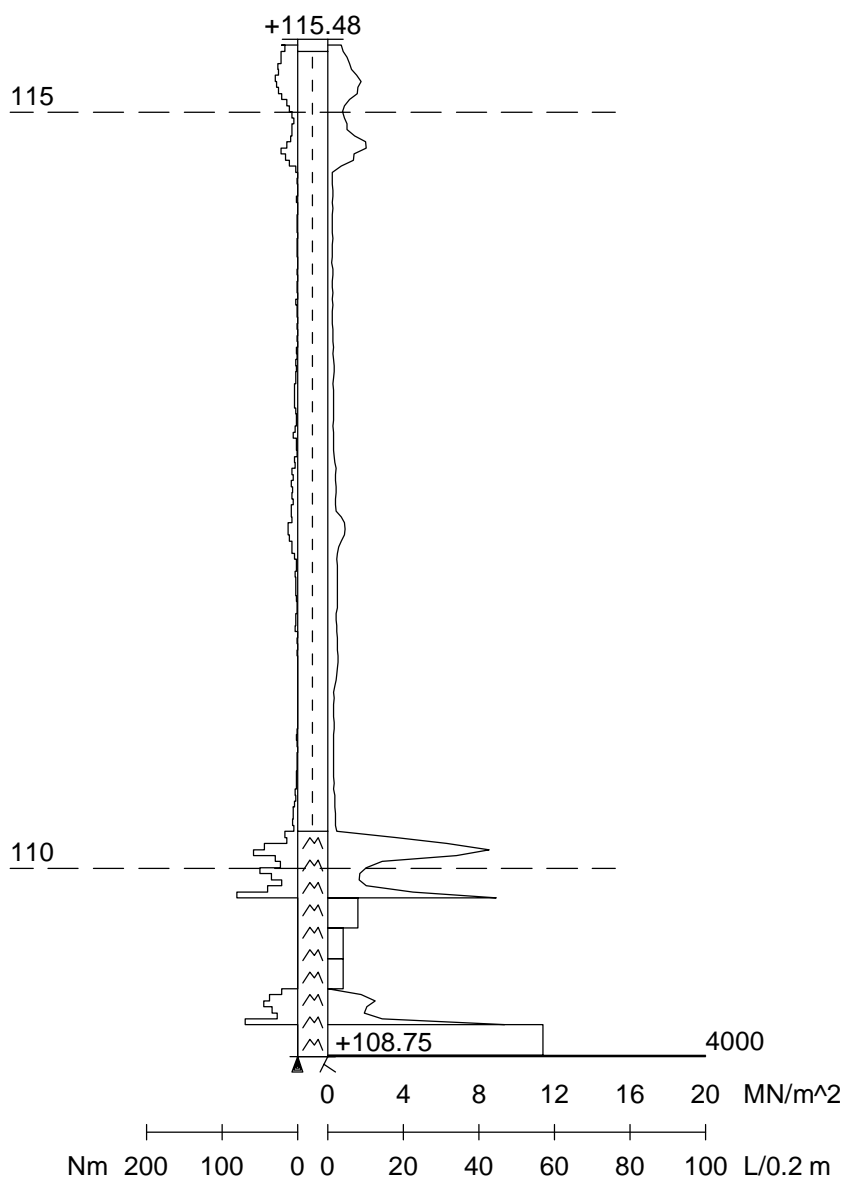


Työnumero	Työn nimi		Pisteen nro
520168	Västingimäki		104/104
Koordinaatisto	X	Y	Z
ETRS-GK24FIN	6816153.523	24489443.949	115.776
Korkeusjärjestelmä	Pohjaveden pinta	Kairauspvm.	Alkukairaus
N2000		21.10.2020	-
Kairaustapa	Päättymistapa		
HP - Purheijarikairaus	Kivi, lohkare tai kallio		
Kairaaja	Kairauslaite		
VO			

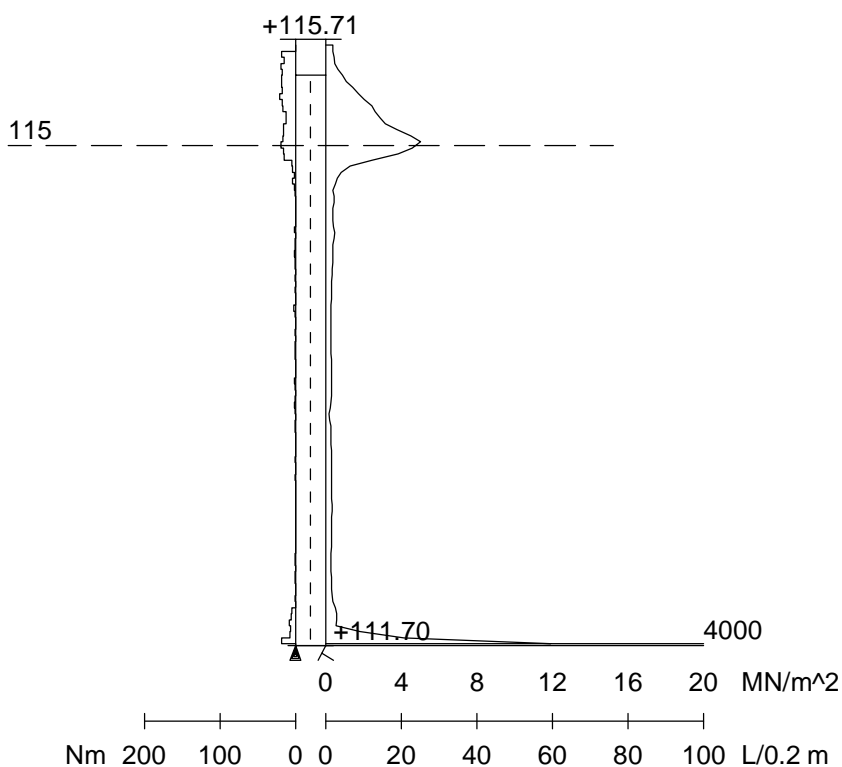


Mittakaava 1:50

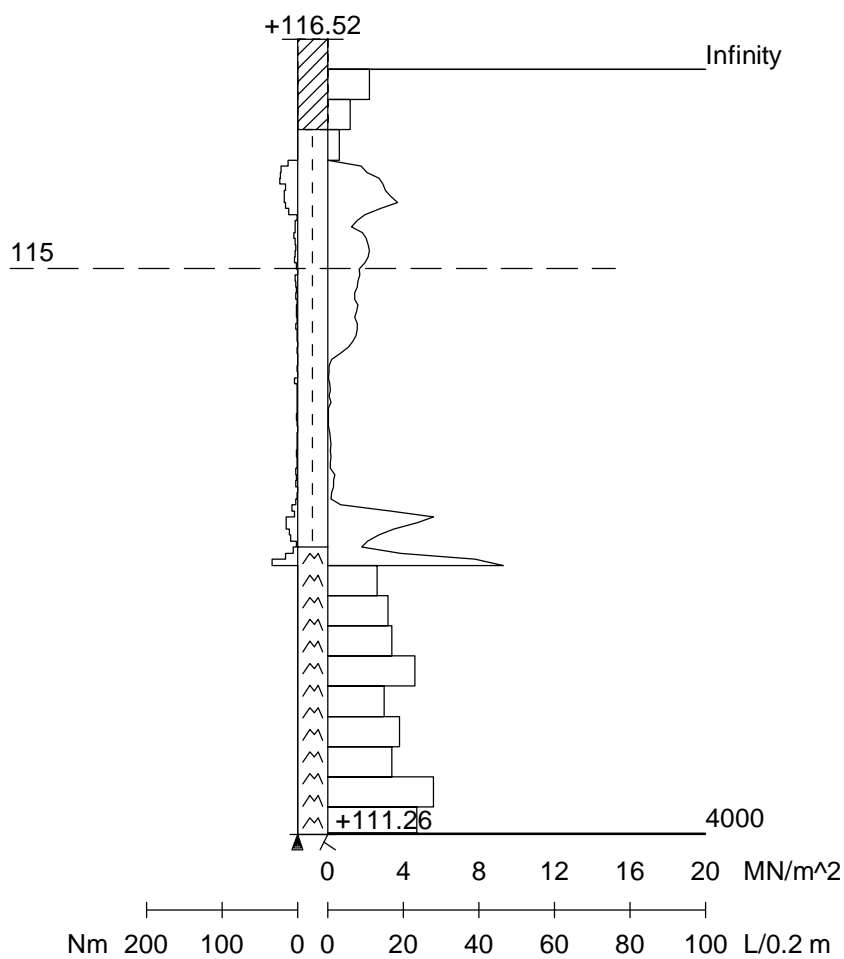
Työnumero	Työn nimi		Pisteen nro
520168	Västingimäki		105/105
Koordinaatisto	X	Y	Z
ETRS-GK24FIN	6816139.142	24489481.175	115.483
Korkeusjärjestelmä	Pohjaveden pinta	Kairauspvm.	Alkukairaus
N2000		21.10.2020	-
Kairaustapa	Päättymistapa		
HP - Purheijarikairaus	Kivi, lohkare tai kallio		
Kairaaja	Kairauslaite		
VO			



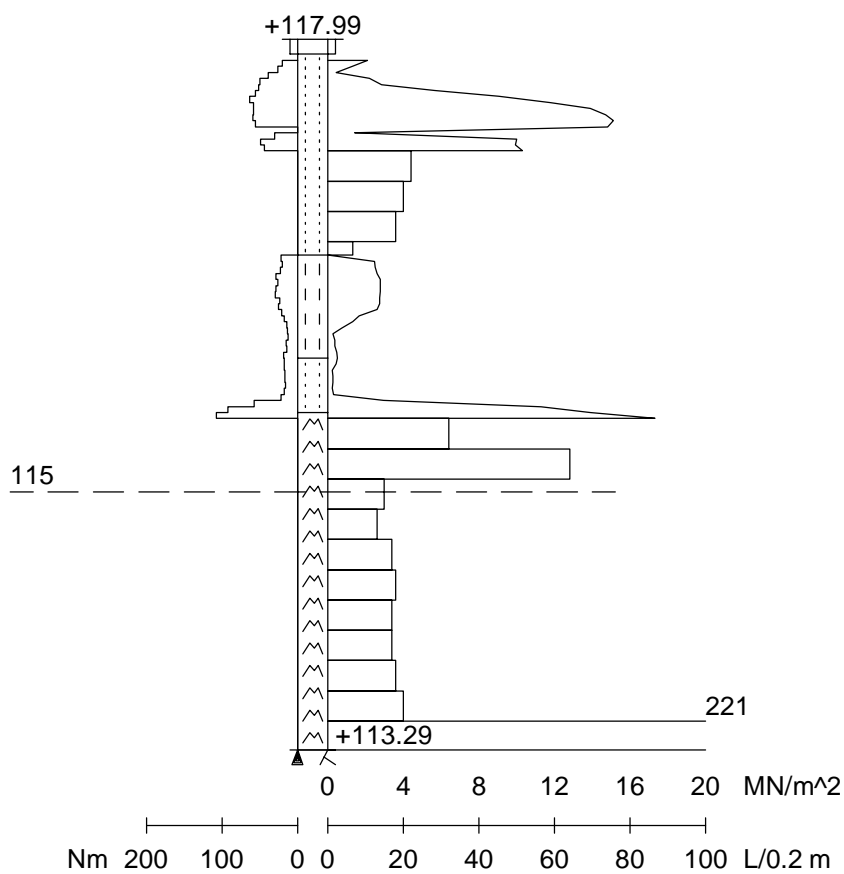
Työnumero	Työn nimi		Pisteen nro
520168	Västingimäki		106/106
Koordinaatisto	X	Y	Z
ETRS-GK24FIN	6816135.433	24489509.558	115.706
Korkeusjärjestelmä	Pohjaveden pinta	Kairauspvm.	Alkukairaus
N2000		21.10.2020	-
Kairaustapa	Päättymistapa		
HP - Purheijarikairaus	Kivi, lohkare tai kallio		
Kairaaja	Kairauslaite		
VO			



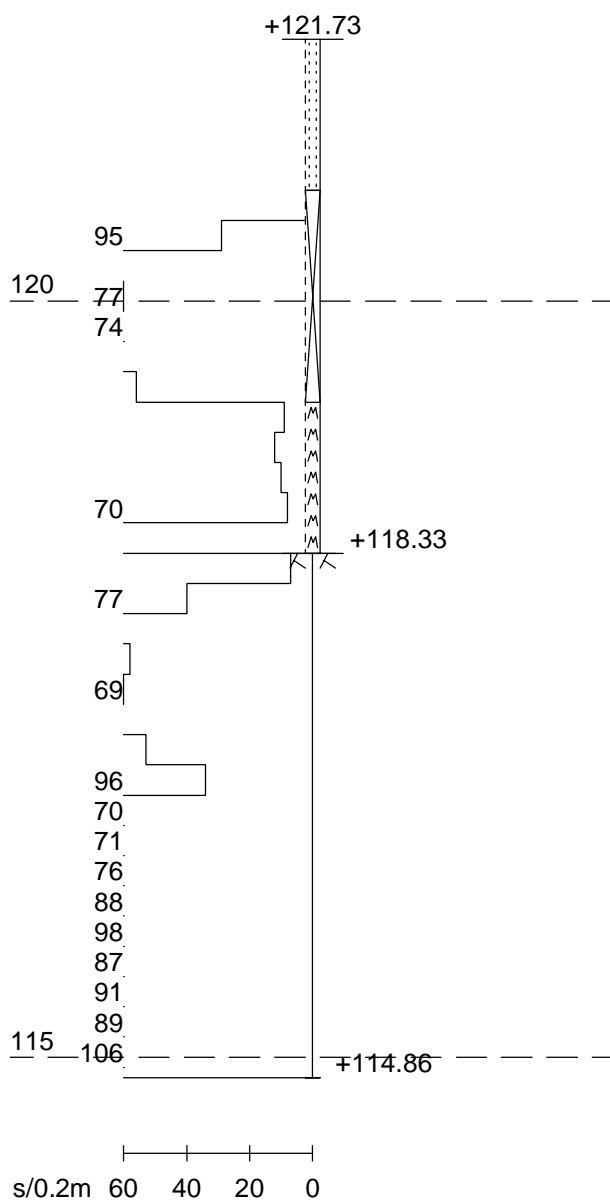
Työnumero	Työn nimi		Pisteen nro
520168	Västingimäki		120/120
Koordinaatisto	X	Y	Z
ETRS-GK24FIN	6816081.562	24489512.575	116.517
Korkeusjärjestelmä	Pohjaveden pinta	Kairauspvm.	Alkukairaus
N2000		21.10.2020	-
Kairaustapa	Päätymistapa		
HP - Purheijarikairaus	Kivi, lohcare tai kallio		
Kairaaja	Kairauslaite		
VO			



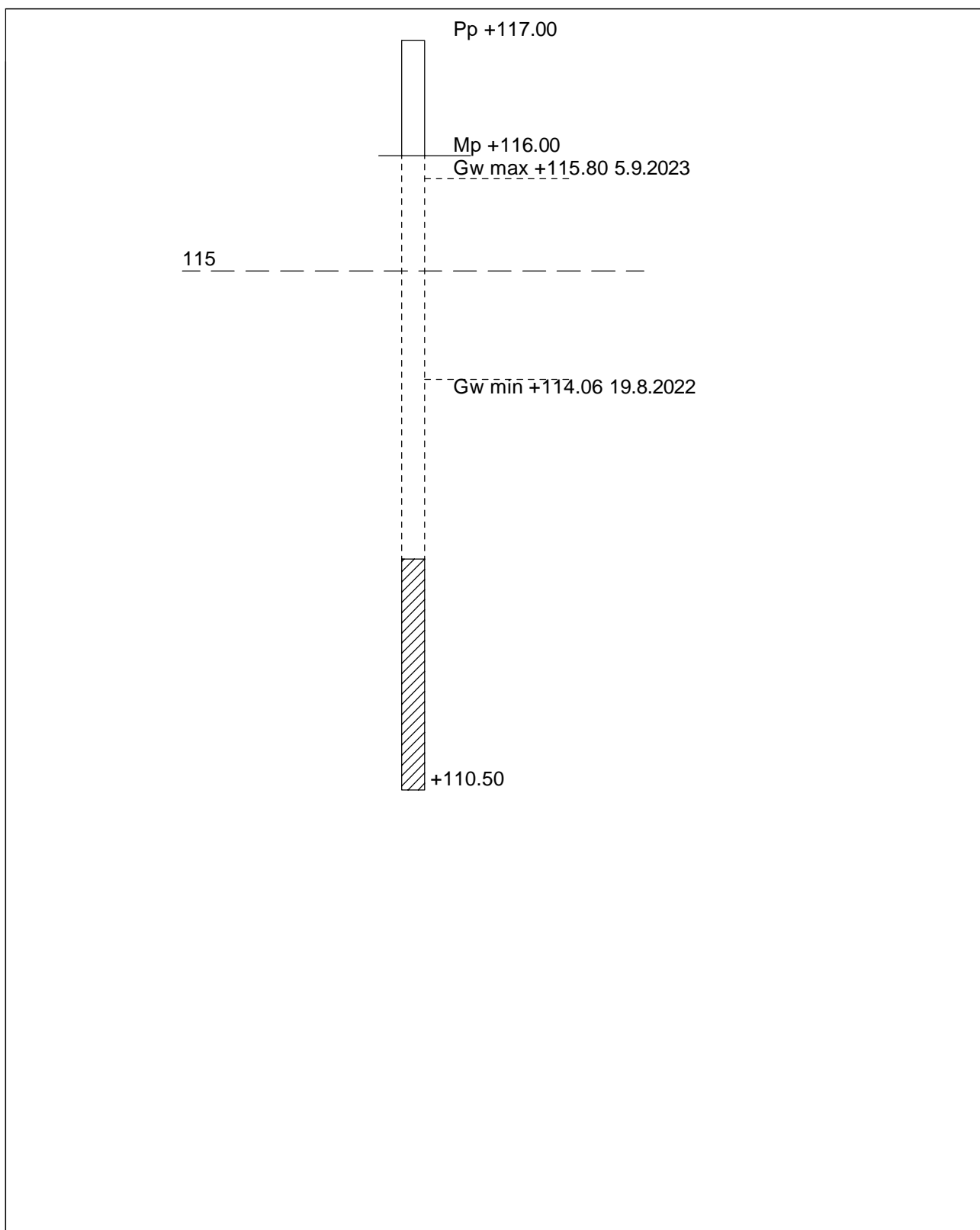
Työnumero	Työn nimi		Pisteen nro
520168	Västingimäki		108/108
Koordinaatisto	X	Y	Z
ETRS-GK24FIN	6816131.152	24489360.329	117.993
Korkeusjärjestelmä	Pohjaveden pinta	Kairauspvm.	Alkukairaus
N2000		21.10.2020	0.10 ; - ; -
Kairaustapa	Päättymistapa		
HP - Purheijarikairaus	Kivi, lohcare tai kallio		
Kairaaja	Kairauslaite		
MOR			



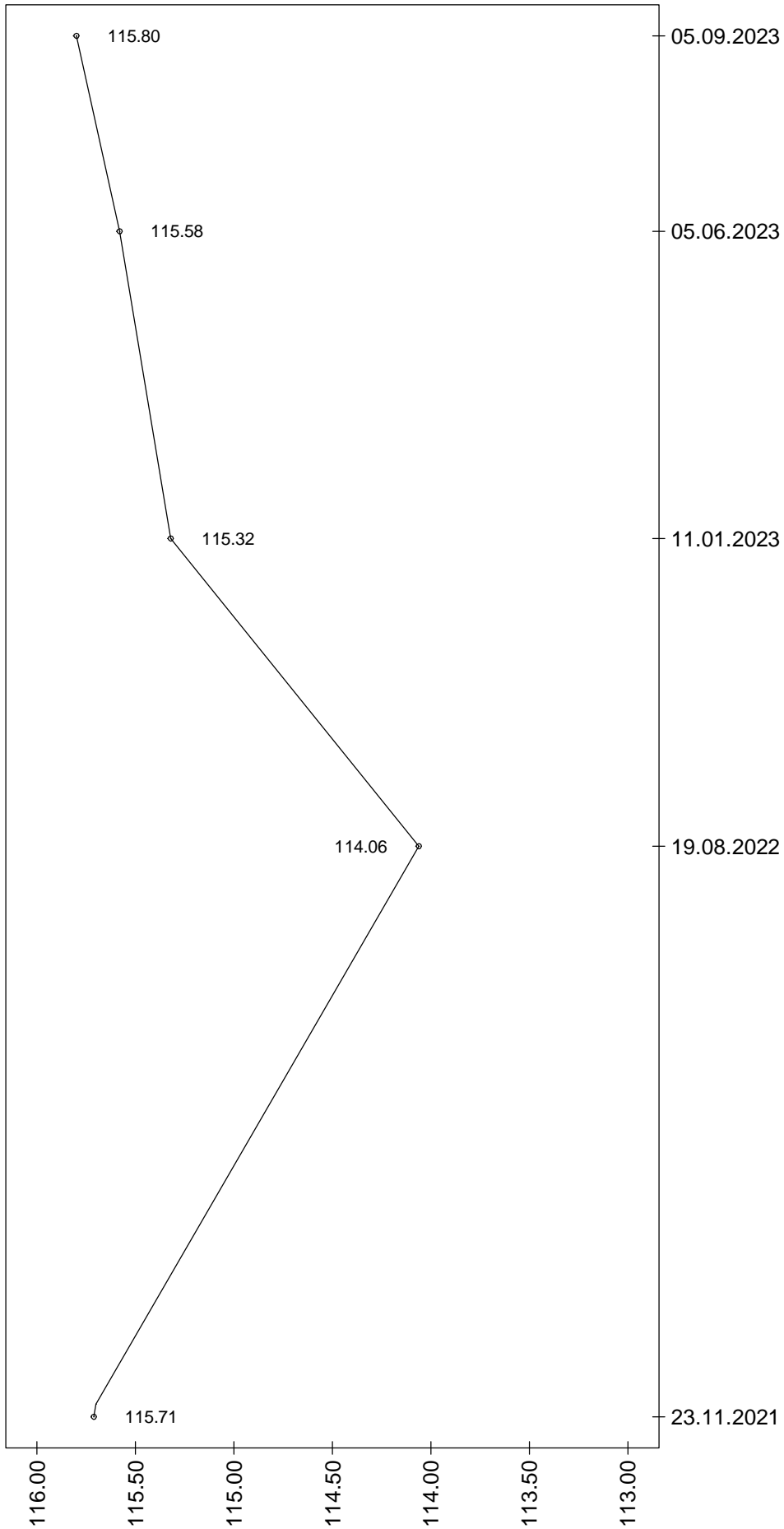
Työnumero	Työn nimi		Pisteen nro
521138	Västingimäki		P27/P27
Koordinaatisto	X	Y	Z
ETRS-GK24FIN	6816074.393	24489373.651	121.733
Korkeusjärjestelmä	Pohjaveden pinta	Kairauspvm.	Alkukairaus
N2000		18.11.2021	-
Kairaustapa	Päätymistapa		
PO - Porakonekairaus	Kallio		
Kairaaja	Kairauslaite		
MOR			



Työnumero	Työn nimi		Pisteen nro
521138	Västingimäki		/PVP30
Koordinaatisto	X	Y	Z
ETRS-GK24FIN	6816172.554	24489409.566	116.000
Korkeusjärjestelmä	Pohjaveden pinta	Kairauspvm.	Alkukairaus
N2000		23.11.2021	
Kairaustapa	Päättymistapa		
VP - Pohjavesi	Määräsyvyys		
Kairaaja	Kairauslaite		
MO			



3.9.2024



Pohjavesimittaus

Työnumero	Työn nimi	Pisteen nro	X	Y	Z
521138	Västingimäki	/PVP30	6816172.554	24489409.566	116.000
Putken pään korkeus		Putken alapaan korkeus	Koordinaatio	Korkeusjärjestelmä	
117.00		110.50	ETRS-GK24FIN	N2000	